

Højvakuuum

Højvakuumenheder og udstyr for højvakuuum

Geovent højvakuumanlæg kan leveres som en samlet unit eller som separate enheder, stationær eller mobil. Geovent HVU er idéel når partikler skal fjernes fra den forurenende proces. Det kunne være medicinalindustrien, støvsugnings- og slibeopgaver i industrien, bilværksteder eller hoteller, hvor der er behov for at de opsamlede partikler samles centralt. Geovent højvakuumanlæg er fremstillet af europæiske kvalitetskomponenter og leveres komplet med patronfilter eller cyklon, rensesystem via trykluft og styring efter ønske. Geovents modulopbyggede højvakuumanlæg sammensættes så du får et anlæg, der passer til det aktuelle behov.

Typisk består et HVU anlæg fra Geovent af:

- HVU Solo,
- Filtercyklon
- Styring.

Hvis man ønsker det, kan anlægget udbygges med bl.a. en forudskiller, der filtrer de største partikler inden de når selve filteret. Derudover fører Geovent et stort program af tilbehør til højvakuumanlæg; herunder bl.a. rør, slanger, ventiler og energisatelitter.

Anlægseksempler:

Geovent HVU Lite

En kompakt højvakuuumunit

- Ringkammerblæser – 3 eller 5 kW
- Filtercyklon ø300 mm
- Filterpatron areal 7,5 m²
- Valgfri styring

Geovent HVU

En højtydende højvakuuumunit bestående af

- Ringkammerblæser – 7,5 eller 15 kW
- Filtercyklon ø800 x 2000 mm
- Filterpatron areal 12 m² - trykluftrenset
- Styring for automatisk start/stop og automatisk trykluftrens - mulighed for frekvensomformer.
- Vakuumsikring

Geovent HVU-IT

Specialudgave bestående af:

- Ringkammerblæser – fra 3 – 15 kW
- Filtercyklon ø450 mm
- Filterpatron areal 7,5 m² - trykluftrenset
- Avanceret styring - frekvensomformer og PLC
- specielt velegnet til anvendelse som centralstøvsuger.
- Automatisk spjæld i bund, for automatisk tømning.



Eksempler på anvendelse:



Anvendelsesområder:

- Slibestøvudsugning fra rotorslibere og rystepudser
- Metalspånudsugning fra fræse-, dreje- og save-processer.
- Almindelig arbejdspladsrensning.
- Rensning og støvsugning.
- Udsugning af støv og partikler i forbindelse med mangeartede produktions-/rensingsprocesser, hvor der skal fjernes støvpartikler m.v.

Geovent HVU kan leveres i ATEX udførelse

Mulige features

- Europæisk produceret ringkammerblæser fra 3 – 15 kw – 3 x 400V 50hz.
- Filtercyklon med antistatisk filterpatron (op til 12 m²) og trykluftrensning via skudventil.
- Lydisoleret kabinet, udført i pulverlakeret plade
- Indbygget kompressor med regulator.
- Avanceret styretavle, med mulighed for brug af frekvensomformer mv.
- Behovsstyret løsning, for tilpasning af luftmængde efter antallet af åbne udtag

HVU-Lite

Komplet højvakuumsunit med filtercyklon til udsugning af støv fra slibeprocesser, bremsestøv og almindelig arbejdspladsrensning. Unitten er forsynet med 99,9% antistatisk patronfilter på 7,5 m², opsamlingspand på 25 liter, samt trykluftrensning. HVU Lite er egnet til anvendelse i op til 6 timer pr. dag og til 1 – 4 udtag.

Hovedmål:

Højde x Bredde x Dybde = 1200 x 550 x 1000 mm

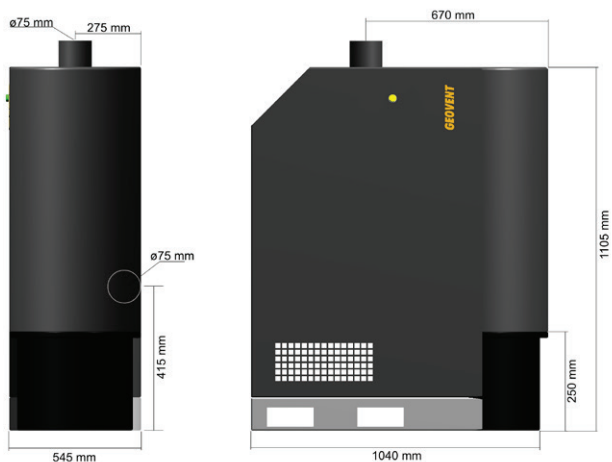
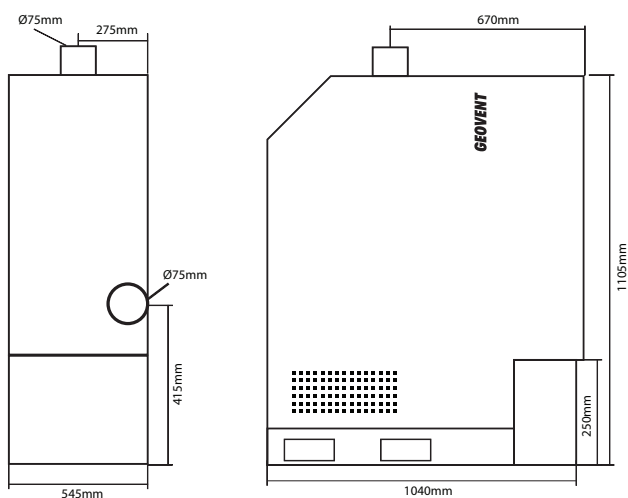
Kanaltilslutning:

ø80 mm indløb foran på cyklon/ ø76 mm udløb på toppen.

Lydniveau: 74db(A)

Tryklufttilslutning: 3,5 Bar ren og tør trykluft

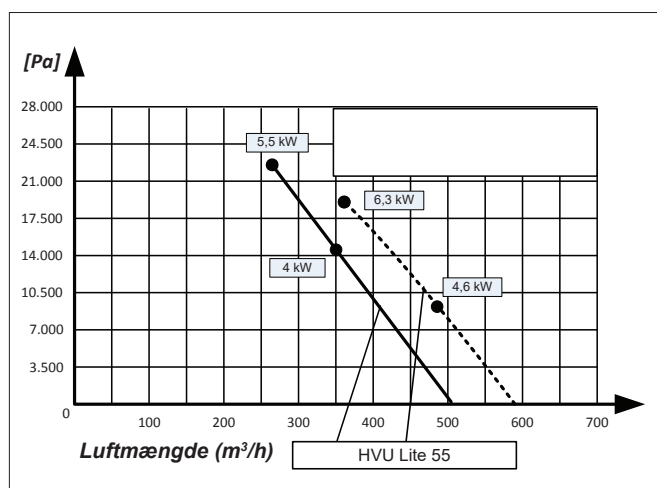
Målskitser



HVU Lite

Varenr.	Betegnelse	[kW]	[Volt]	[m ³ /h] v/ 0 Pa	[kPa] Max
03-802	HVU Lite 55	5,5	3 x 400	550	21 kPa
03-820	Tillægspris for fuldautomatisk trykluftrensesystem.				
03-821	Tillægspris for automatisk start/stop-styretavle				
03-810	Vakuumsikring f. sidekanalblæs (sikrer motor mod overbelastning)				

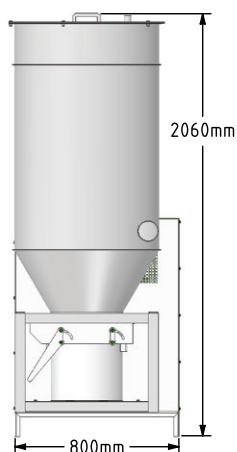
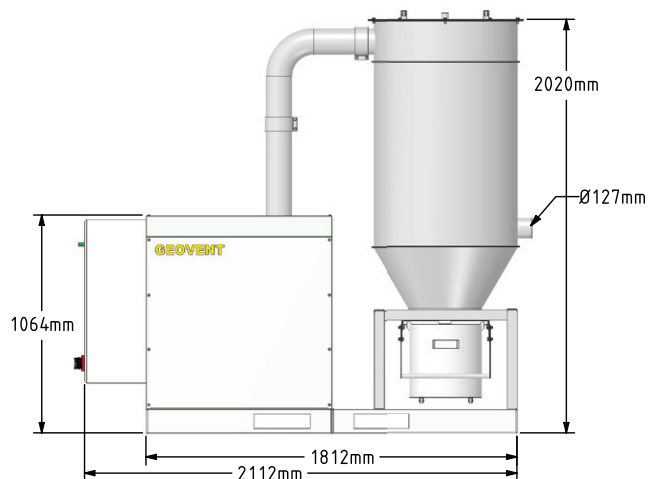
Tryktab



HVU

Komplet og integreret, højtydende HVU anlæg med ringkammerblæser, styring og filtercyclon

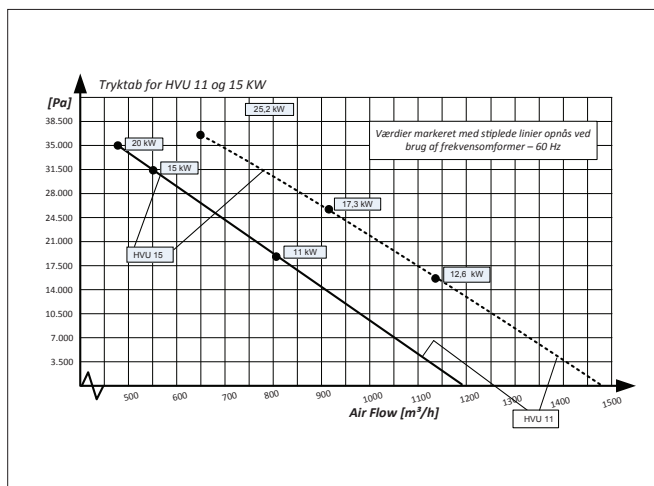
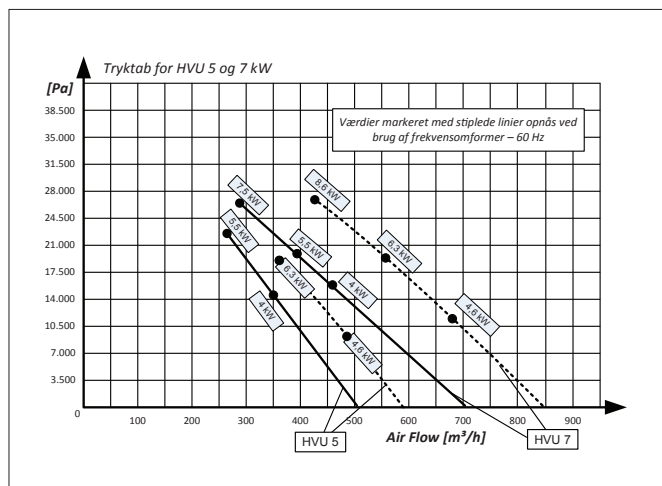
Målskitser



HVU

Nummer	Beskrivelse
03-650	HVU-3 3,0kW 350m ³ /h 23kPa
03-651	HVU-5 5,5kW 550m ³ /h 21kPa
03-652	HVU-7 7,5kW 680m ³ /h 33kPa
03-653	HVU-11 11kW 1180m ³ /h 22kPa
03-654	HVU-15 15kW 1180m ³ /h 35kPa

Tryktab



HVU-IT

Geovent højvakuumunit HVU-IT anvendes bl.a. til centralstøvsugning.

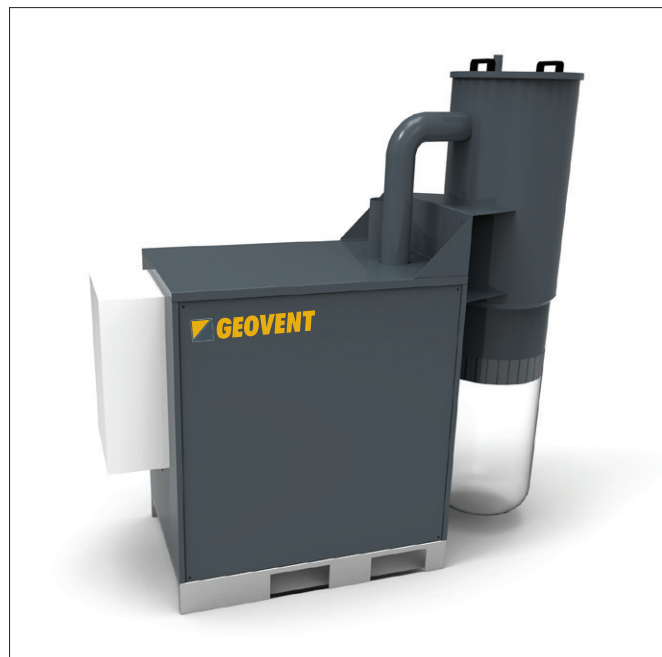
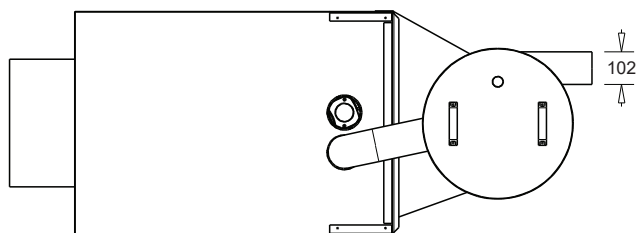
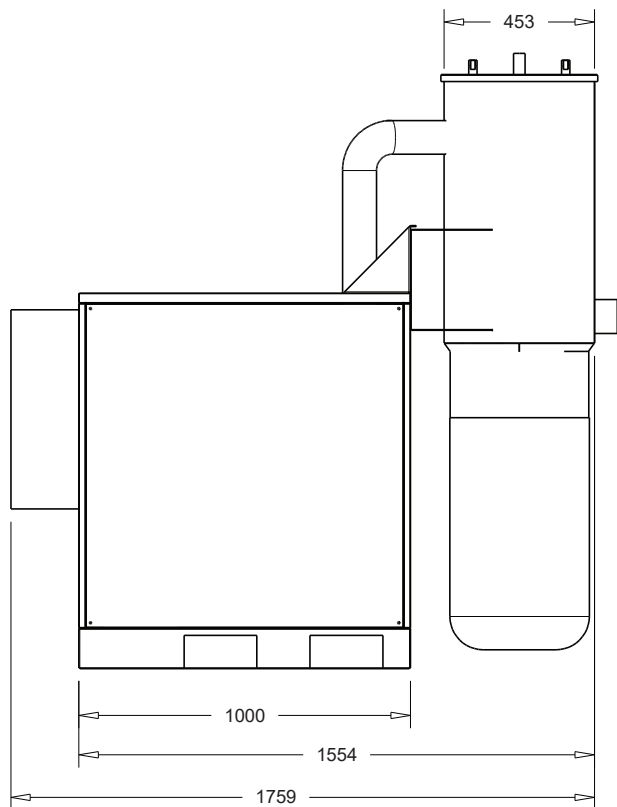
Unitten er forsynet med en to-trins filtercyklon med 7,5m² patronfilter og en filtreringsgrad på 99,9% samt fuldautomatisk trykluftrensesystem.

Unitten leveres komplet med styretavle med indbygget frekvensomformer og PLC, for automatisk start/stop og behovsstyring, automatisk filterrens, renblæsning af rørsystem v. stop og fyldemelder.

Ringkammerblæseren er forsynet med vakuumbegrænser og termosikring.

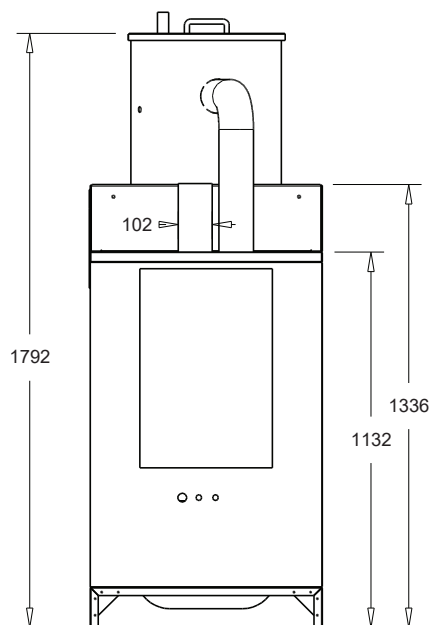
Lyddæmpet kabinet for indendørs opstilling. HVU-IT'en er anvendelig til intensivt brug, dvs. op til 8-10 timer pr. dag, og kan tilsluttes 1-12 udtag afhængigt af model.

Målskitser



HVU-IT

Målskitser

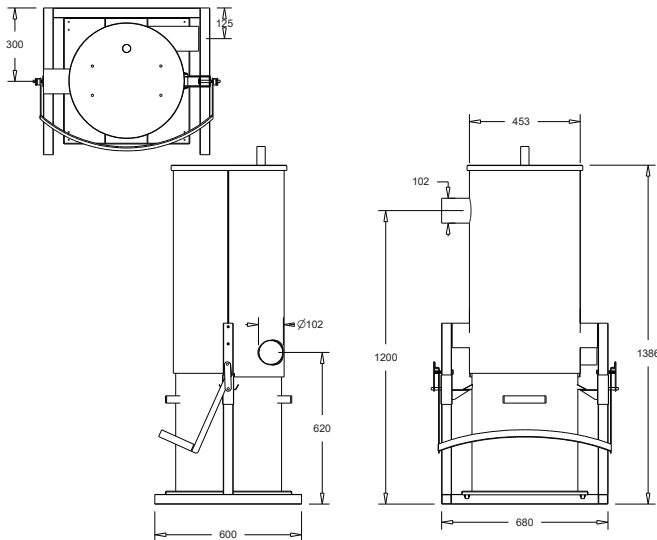


Nummer	Beskrivelse
03-850	HVU IT 3kw 3x400 50Hz
03-851	HVU IT 5,5kw 3x400V 50Hz
03-852	HVU IT 7,5kw 3x400V 50Hz
03-853	HVU IT 11kw 3x400V 50Hz
03-854	HVU IT 15kw 3x400V 50Hz

HVU Filtercyklon

Separat filtercyklon, der filtrerer den udsugede luft. Filtercyklonen er udstyret med filter. Har man behov for udsugning af luft med større partikler kan man med fordel bruge en forudskiller, der udskiller de største partikler inden de går i filtercyklonen. Dermed sparer man på filteret.

Målskitser

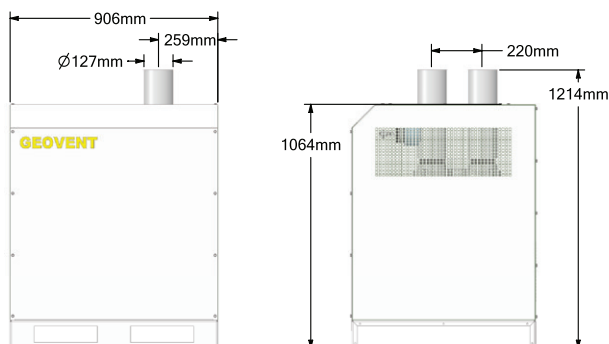


Geovent højvakuumanlæg kan også leveres modulopbyggede så man kan sammensætte et anlæg, der passer til behovet.

HVU Solo

Geovent højvakuument for flexibel placering. Ringkammerblæseren er forsynet med vakuumbegrænser. Lakeret kabinet forudsætter brug af filter.

Målskitser



Geovent højvakuumanlæg kan også leveres modulopbyggede så man kan sammensætte et anlæg, der passer til behovet.



HVU Filter cyclone

Nummer	Beskrivelse
03-957	Forudskiller for 3-7,5 kW HVU - Ø450 mm
03-958	Forudskiller for 11-15 kW HVU - Ø450 mm
03-956A	Filtercyklon til HVU solo 11-15 - Ø700 mm



HVU Filtercyklon

Nummer	Beskrivelse	Indløb/udløb diameter
03-950	HVU solo 3 kW	Ø102 mm
03-951	HVU solo 5,5 kW	Ø102 mm
03-952	HVU solo 7,5 kW	Ø102 mm
03-953	HVU solo 11 kW	Ø127 mm
03-954	HVU solo 15 kW	Ø127 mm



HVU Højvakuum - samlet eller modulopbygget

HVAD får man?

Ringkammerblæseren er indbygget i et galvaniseret, støjdempet kabinet.

Anlægget vil som standard blive leveret komplet med styretavle, filtercyklon, indløbsfiltre og sikkerhedsventil.

Funktionsbeskrivelse (HVU - IT)

Standby

- Startsignal fra manuel afbryder på unit eller mikroafbryder ved klapventil/mundstykke

Start ringkammerblæser/frekvensomformer + spjæld i bunden af cyklon

- Frekvensomformeren justerer hastigheden efter moment/strømforbrug. Typisk vil ringkammerblæseren være dimensioneret for 5-6 operatører samtidig. I praksis vil belastningen dog være fra 1 operatør/Ø32 mm/120 m³/h 90 % af tiden).
- Afkobling af sugeslange – stop af arbejdsproces
- Ringkammerblæser forcerer op til fuldhastighed i ca. 2-3 sekunder.
- Signal til renblæsingsspjæld -> spjæld åbner og hovedkanal bliver tømt for støv/spåner -> spjæld lukker
- Ringkammerblæser stopper
- Rensesekvens -> 3 – 4 skud/puls
- Spjældet i bunden af cyklonen åbner og tømmer indholdet i sækken nedenunder.
- Standby

Opbygning

Kabinettet er opbygget på en galvaniseret ramme og fremstillet af pulverlakeret stålplade.

HVU leveres som standard for indendørs placering. Kabinettet er lydæmpet med 25 mm indvendigt og forsynet med låge for let adgang til service.

Køling af motor foregår via ventilationshuller i kabinettet.

Ringkammerblæser

Kernen i HVU anlæggene er en europæisk produceret ringkammerblæser, der som standard leveres fra 3 til 15 kW. Ved specielle forhold kan vi levere op til 20 kW. HVU kan opgraderes med et såkaldt "police filter", der beskytter ringkammerblæseren mod støv, der ikke fanges af hovedfilteret (ved eks. rengøring eller lækage).

Styring

Styringen leveres i et separat lakeret stålkabinet, og vil som standard være forsynet med automatisk start/stop funktion. Start/stop funktionen aktiveres via mikrokontakt på udtagsventilerne eller eksterne kontakter.

På den styretavle, der leveres som standard (3x400V 50Hz) er der indbygget frekvensomformer og PLC tilpasset efter operationspunktet.

Tilbehør

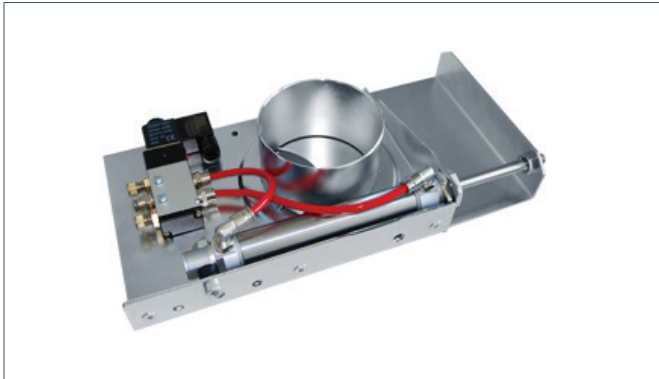

Filterpatroner for filtercylinder

Best. nr.	Beskrivelse
03-259	Filterpatron HVU-15m ² ALU
03-260	Filterpatron HVU-lite 7,5m ²
03-812	Policefilter f. 3 & 5,5kW
03-813	Policefilter f. 7,5kW
03-814	Policefilter f. 11 & 15 kW
03-810	Vakuumsikring f. 3 & 5,5 kW
03-810A	Vakuumsikring f. 7,5-15 kW

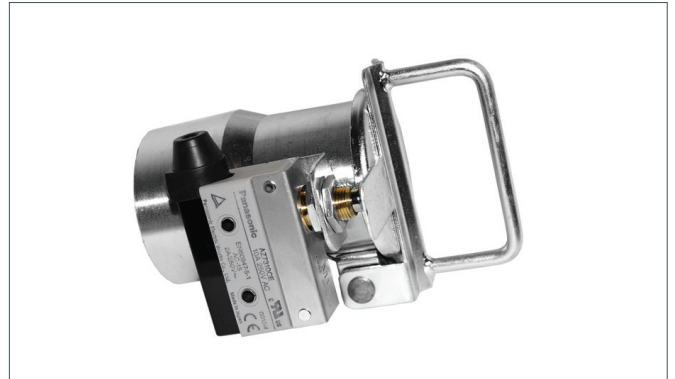
Best. nr.	Beskrivelse
74-500	Stålrør ø 38mm., to-delt
74-501	Stålbøjning ø38 mm.
74-502	Gulvmundstykke ø38 mm, 450 mm.
74-503	Gulvmundstykke ø38 mm., plast
74-504	Børstemundstykke ø38 mm.
74-505	Spaltemundstykke ø38 mm.
74-506	Slangemuffe ø38 mm
74-550	Stålrør ø 50 mm., to-delt
74-551	Stålbøjning ø50 mm.
74-552	Gulvmundstykke ø50 mm, 450 mm.
74-553	Spaltemundstykke ø50 mm.
74-554	Slangemuffe ø50-ø50 mm
74-600	Metal klapventil ø50-ø50 mm
74-601	Metal klapventil ø63-ø50 mm
74-602	Metal klapventil ø63-ø63 mm

74-603	Metal klapventil ø76-ø63 mm
74-604	Metal klapventil ø76-ø76 mm
74-610	Metal klapventil m/microswitch
74-611	Metal klapventil m/microswitch
74-612	Metal klapventil m/microswitch
74-613	Metal klapventil m/microswitch
74-614	Metal klapventil m/microswitch
74-620	Slangekobling ø50-ø38 mm
74-621	Slangekobling ø50-ø45 mm
74-622	Slangekobling ø50-ø50 mm
74-623	Slangekobling ø63-ø50 mm
74-624	Slangekobling ø63-ø63mm
74-625	Slangekobling ø76-ø50 mm
74-626	Slangekobling ø76-ø63 mm
74-627	Slangekobling ø76-ø76 mm
74-640	Samlestykke ø50 mm
74-641	Samlestykke ø63 mm
74-642	Samlestykke ø76 mm
74-650	Elektrisk skydespjæld ø50 mm
74-651	Elektrisk skydespjæld ø63 mm
74-652	Elektrisk skydespjæld ø76 mm
74-653	Elektrisk skydespjæld ø102 mm
74-654	Elektrisk skydespjæld ø127 mm
74-655	Elektrisk skydespjæld ø152 mm
74-660	Trykluftdrevet skydespjæld ø50 mm
74-661	Trykluftdrevet skydespjæld ø63 mm
74-662	Trykluftdrevet skydespjæld ø76 mm
74-663	Trykluftdrevet skydespjæld 102
74-664	Trykluftdrevet skydespjæld 127
74-665	Trykluftdrevet skydespjæld 152
74-670	Manuelt skydespjæld ø50 mm
74-671	Manuelt skydespjæld ø63 mm
74-672	Manuelt skydespjæld ø76 mm
74-673	Manuelt skydespjæld ø102 mm
74-674	Manuelt skydespjæld ø127 mm
74-675	Manuelt skydespjæld ø152 mm
74-680	Manuelt skydespjæld ø50 mm
74-681	Manuelt skydespjæld ø63 mm
74-682	Manuelt skydespjæld ø76 mm
74-683	Manuelt skydespjæld ø102 mm
74-684	Manuelt skydespjæld ø127 mm
74-685	Manuelt skydespjæld ø152 mm

Tilbehør



74-660 Trykluftspjæld ø50 mm



74-610 Spjæld med mikroswitch ø50 mm



74-650 Spjæld med elektrisk motor ø50 mm



74-600 Klapventil ø50 mm



Slange, rør og mundstykker



Slange, rør og mundstykker



Stort udvalg af rør, bøjninger og forgreninger

Eksempel på anvendelse - (Vist her: HVU-IT)

